

LULU Mitigeur monocommande bain/douche avec tube vertical positionnement libre et garniture de douche - Chrome

LULU

25 863 710



- bec déverseur : jet circulaire enrichi en air
 - débit d'eau maxi. 26,4 l/min avec une pression d'écoulement de 3 bars
 - Douchette à main : COMPACT RAIN, débit max. 6,8 l/min (à 3 bar)
 - douche à main micro avec système anti-calcaire
 - support de douche
 - inverseur automatique bain/douche
 - saillie 215 mm
 - hauteur totale 932 - 1002 mm
 - hauteur de tube vertical 598 - 668 mm
 - hauteur jusqu'au mousseur 825 – 895 mm
 - rosace coulissante 131 x 131 mm
 - flexible de douche métallique 1250 mm avec protection anti-torsion intégrée
- Avec sécurité anti-retour.**

 Chrome

25 863 710-00

 Platine brossé

25 863 710-06

Avec sécurité anti-retour.

Accessoires requis



Fixation au sol à encastrer - 35 945 970 90

- profondeur de montage max. 150 mm
- profondeur de montage mini. 80 mm

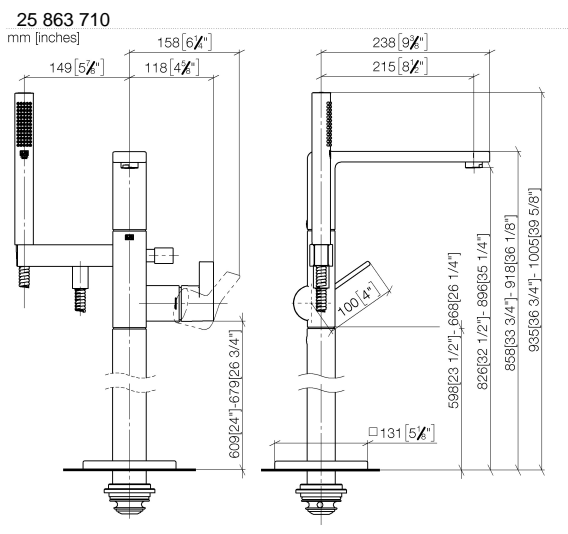
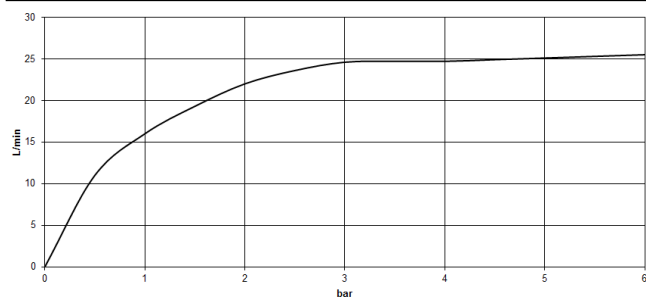


Diagramme de débit



Certificats

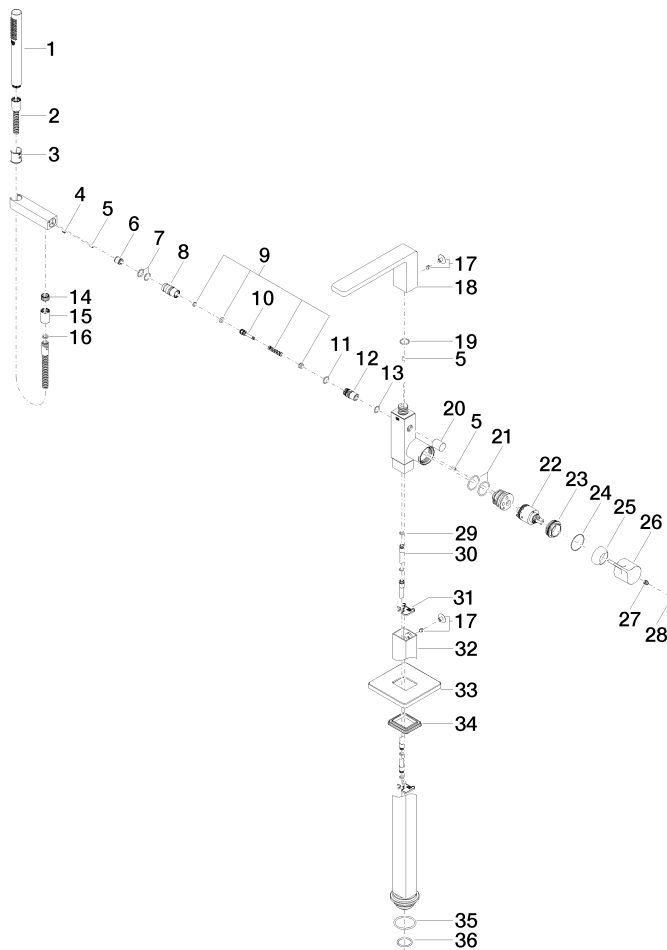
Belgaqua_19_77_27. IAPMO_4976 (2).

WRAS_2003006.

LGA_29727.

Belgaqua_24-003-27_1.

25 863 710



25 863 710

Liste des pièces de rechange

N°	Article Numéro	Désignation	Fréquence de montage	Délai de livraison
1	90 12 11 140 30-00	douche	1	10
2	90 30 02 072 00-00	Flexible métallique de douche 1/2" x 3/8" x 1250 mm - Chrome	1	10
3	09 18 40 118 90	douille	1	2
4	09 31 11 058 90	tige	1	2
5	09 31 11 040 90	tige	3	2
6	90 23 01 141 00 90	anti-retour	1	2
7	90 14 10 010 00 90	joint	2	2
8	09 24 03 130-00	raccord à vis	1	10
9	90 16 02 023 00 90	ressort	1	2
10	09 31 09 094 20-00	tige	1	10
11	90 14 10 055 00 90	joint	1	2
12	09 21 34 080-00	raccord à vis	1	10
13	90 14 10 033 00 90	joint	1	2
14	09 24 03 069 90	raccord à vis	1	2
15	90 21 02 069 00-00	hotte	1	10
16	90 14 20 026 00 90	joint	1	2
17	04 31 20 034 00 90	bonde de fond	2	2
18	90 11 71 043 00-00	bec déverseur	1	10
19	09 14 10 031 90	joint	1	2
20	09 20 71 031-00	poignée	1	10
21	09 14 10 148 90	joint	2	2
22	90 15 05 039 00 90	cartouche	1	2
23	09 24 04 298 90	écrou	1	2
24	09 14 10 037 90	joint	1	2
25	09 28 30 036-00	hotte	1	10
26	09 20 80 022-00	poignée	1	10
27	90 31 11 030 00 90	tige	1	2
28	90 31 20 087 00-00	bonde de fond	1	10
29	09 14 10 139 90	joint	2	2
30	04 28 22 025 00 90	raccord	2	2
31	09 20 93 051 90	patte de fixation	2	2
32	04 28 22 024 00-00	tuyau	1	10
33	09 27 71 011-00	rosace	1	10
34	09 14 03 107 90	joint	1	2
35	09 14 10 084 90	joint	1	2
36	09 14 10 018 90	joint	1	2